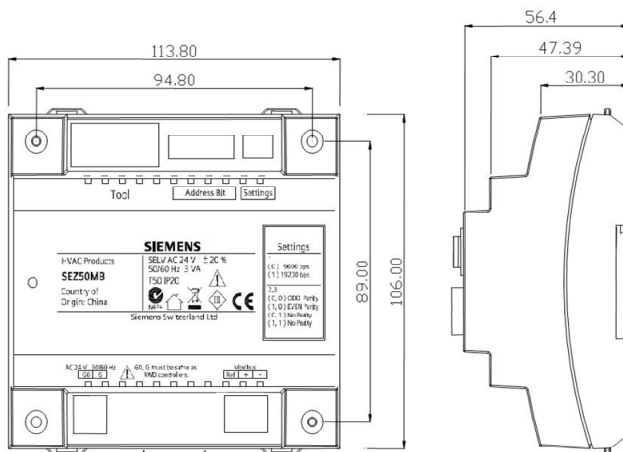
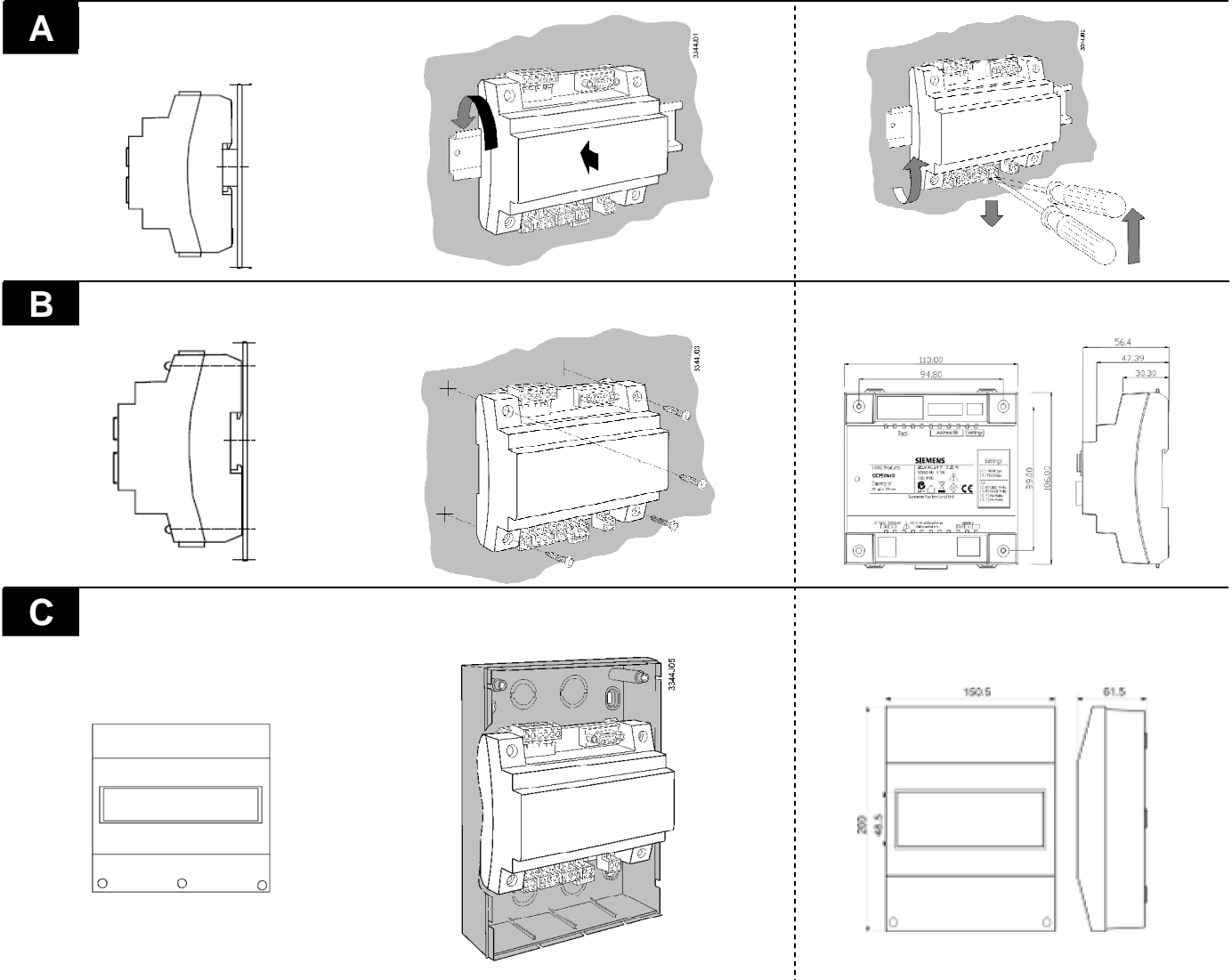


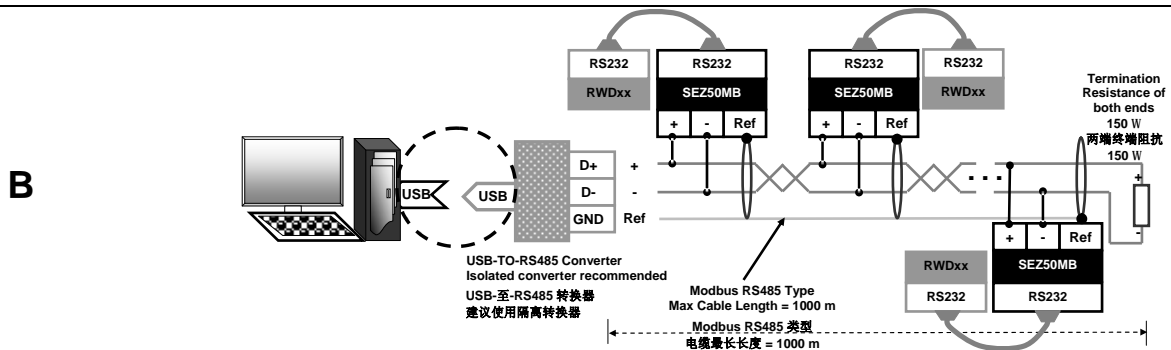
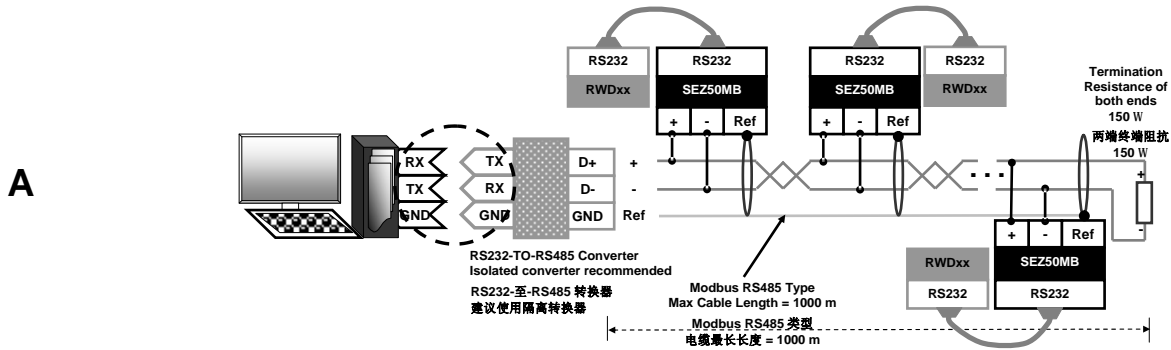
## SEZ50MB



en	Dimensions: mm
zh	尺寸: 毫米

		G, G0	en	AC 24 V Input (SELV AC 24 V Power Supply)
			zh	AC 24 V 输入 (SELV AC 24 V 电源)
		Ref, +, -	en	Modbus Connection terminal
			zh	Modbus 连接端子
		TOOL	en	RS232 Cable Connection to RWD
			zh	RS232 电缆连接至 RWD
en	* Use a pin-to-pin RS232 cable with DB9 male socket and female plug			
zh	* 使用 DB9 针公母座的 RS232 电缆			
		en	Wire Sizes 1.5 mm <sup>2</sup> 2.5 mm <sup>2</sup>	Use either solid or stranded wires Where X = 7 - 8 mm
		zh	电线长度 1.5 mm <sup>2</sup> 2.5 mm <sup>2</sup>	使用实心电缆或绞合电缆 直径 X = 7 - 8 mm

### Modbus Connection / Modbus 连接



en	Inconsistent and wrong wirings to G & G0 terminals for internetworking SEZ50MB Modbus system may cause permanent damages to both RWD and SEZ50MB devices.
zh	若连接 SEZ50MB Modbus 网络系统时, G 和 G0 端子连接错误, 可能永久性损坏 RWD 和 SEZ50MB 设备。

